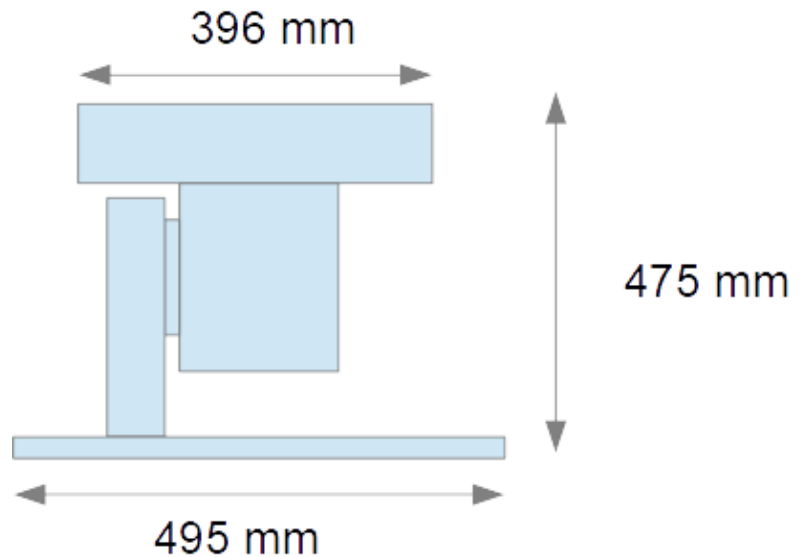




Sirène électromécanique Pakita type PP monophasée



- Poids : 36 kg
- Tête en Aluminium AS10G
- Moteur asynchrone : monophasé 1,1 kW - 230V – 2750 tr/mn
- Puissance sonore : 105 dBA à 10 mètres
- Son : 570Hz - Ré bémol 4^{ème} octave
- Anneau de levage et trous de fixation de 10 au \varnothing 465 mm
- Options :
 - Boitier ou Armoire de commande
 - Moteur monophasé 230V – 50 Hz
 - Sectionneur de proximité
 - Socle élévateur \varnothing 495X330 mm